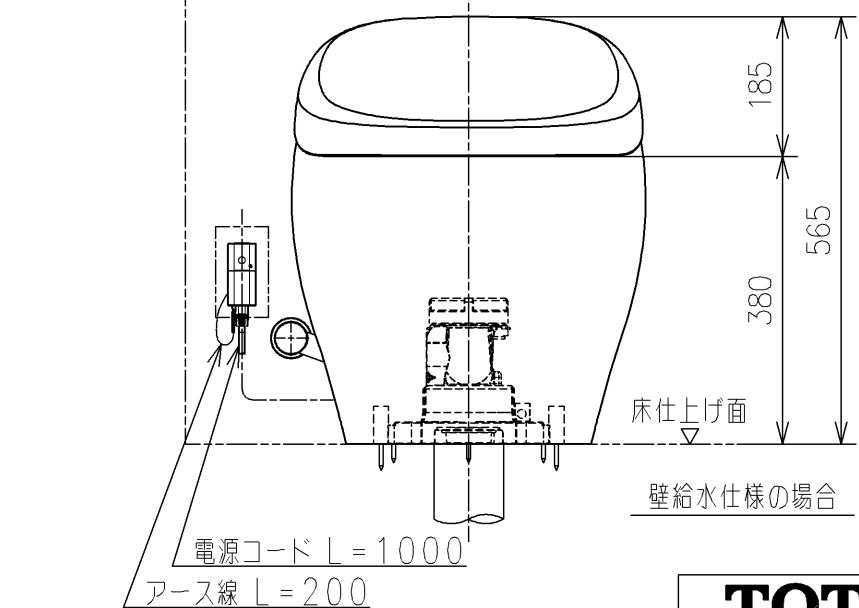
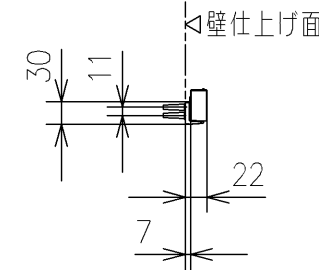
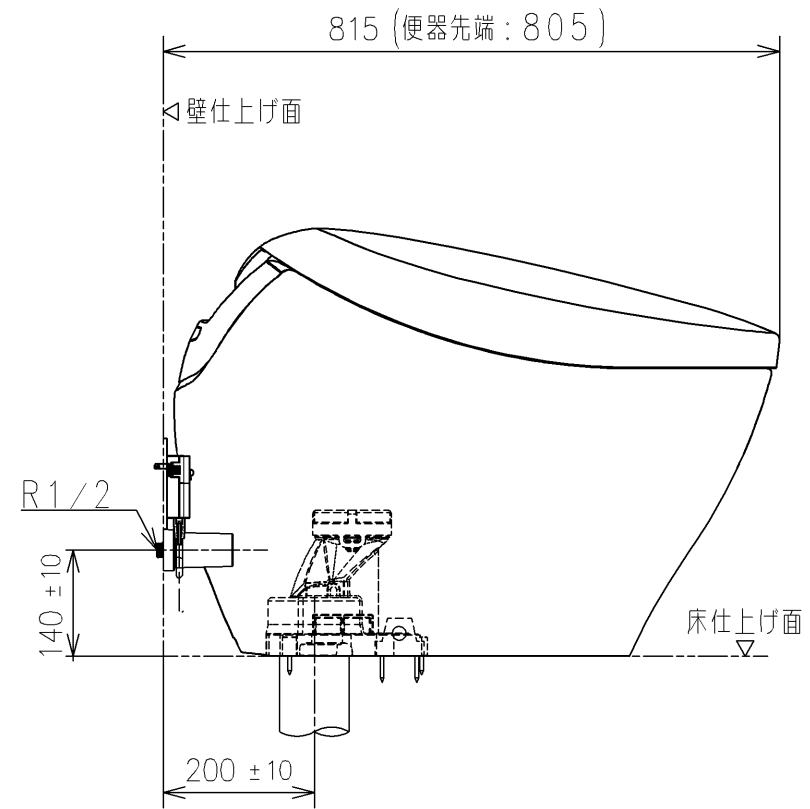
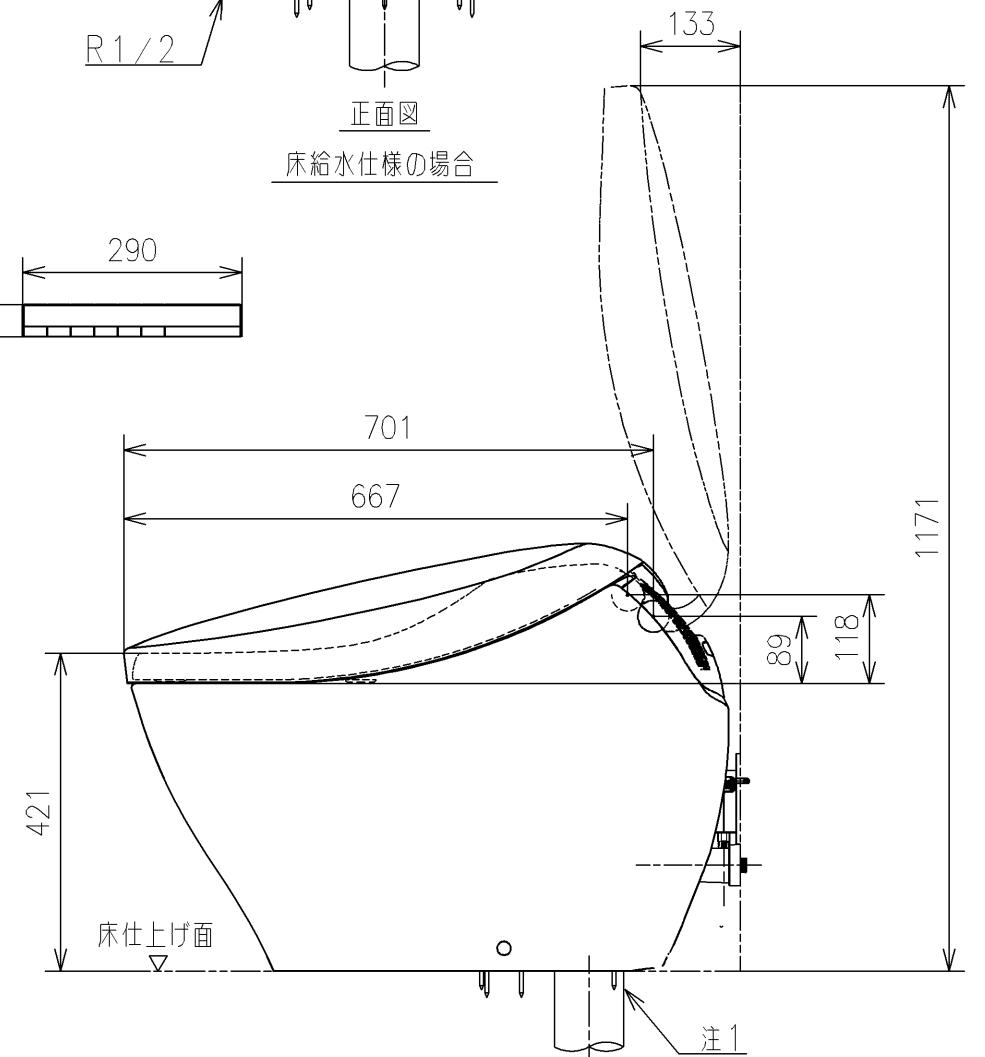
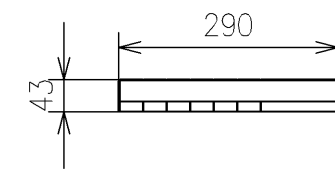
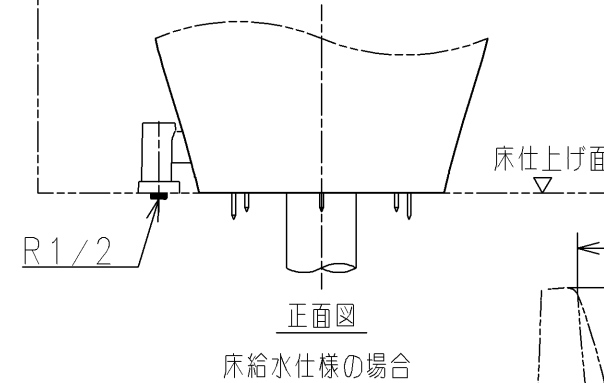
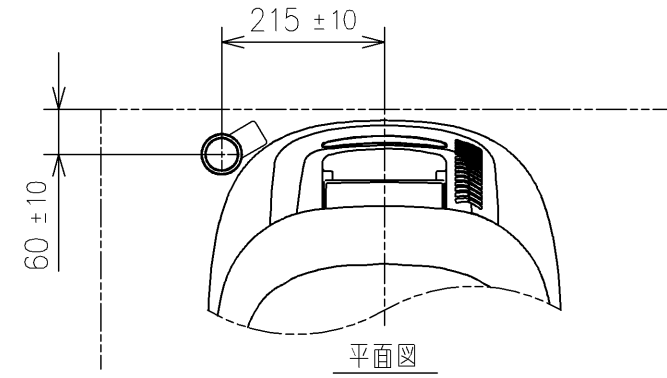
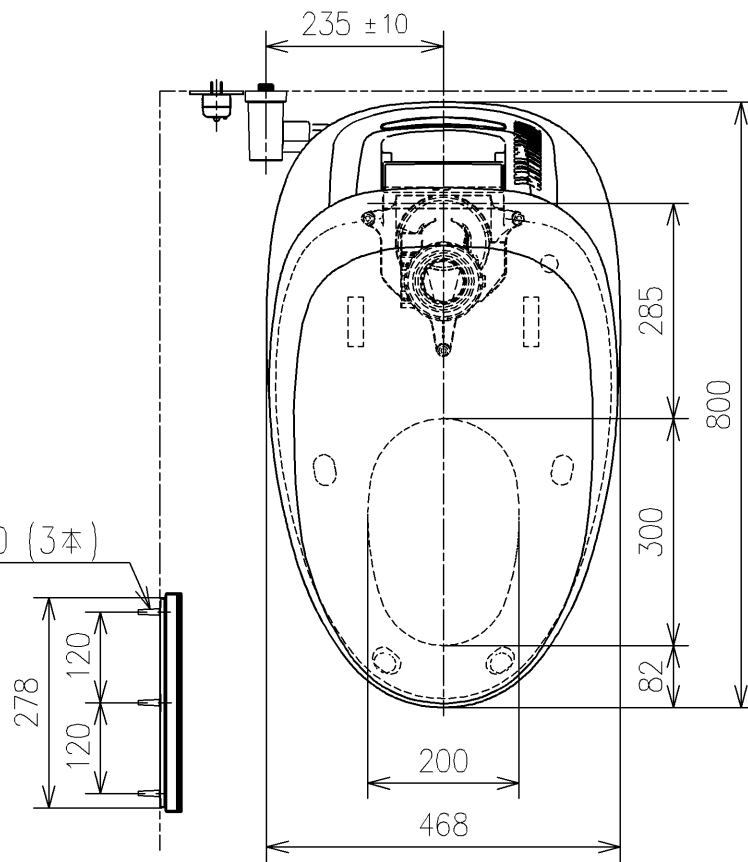


- * 定格: AC100V-1278W 50/60Hz
- ・ 給水には、最低必要水圧 (流動時) 0.05MPa (10L/min) を確保してください。(最高水圧0.75MPa)
- 0.05MPa以下の水圧の場合、ウォシュレットの水勢が弱くなります
- 0.05MPa以下の水圧の場合、便器ボウル面の洗浄能力が低下します
- 注1: 75、100塩ビ管 (VU、VP75・100) 共用
- 塩ビ管の排水ソケットとの接合: 床±60±5
- * 窓枠など便ふたの干渉にご注意ください
- 便ふたが当たって開ききらないことがあります
- * 給排水位置が適切でないと、止水栓が製品に干渉することがあります
- * 製品背面に電源を設けないでください
- コンセントが製品と干渉し、抜き差しができない場合があります
- * 電源コンセントは水や小水がかからない位置に設置してください
- また、壁給水の真下部に電源コンセントを設置したり、給水用ホースと電源コンセントを接触させないでください
- 感電、発火の原因になります

ねじ長 $\phi 4 \times 30$ (3本)



TOTO		UNIT	SCALE	DATE	DRAWN
		mm	1:10	2022-Sep-02	keisuke.sakamaru
TITLE					CHECKED
ウォシュレット一体形便器ネオレスト					tadahiko.inagaki
TOILET BOWL (NEOREST)					APPROVED
					masayuki.hayashi
REMARKS					ITEM NUMBER
NX					CS900BR_Q